

NOVEDOSO REACTOR ELECTROQUÍMICO PARA REGENERAR DE FORMA ECONÓMICA Y EFICIENTE CARBÓN ACTIVADO AGOTADO

 PATENTED TECHNOLOGY

CONTACT DETAILS:

Relaciones con la Empresa
Oficina de Transferencia de Resultados de la Investigación-OTRI
Universidad de Alicante
Tel.: +34 96 590 99 59
Email: areaempresas@ua.es
<http://innoua.ua.es>

ABSTRACT

El *Instituto Universitario de Materiales de la Universidad de Alicante* ha desarrollado un ingenioso reactor electroquímico que permite regenerar el carbón activado agotado de diferentes industrias con una eficiencia entre el 90-100% de forma rápida, selectiva, muy económica y en las mismas instalaciones donde se encuentra el carbón activado usado. Además, se trata de una tecnología respetuosa con el medioambiente.



Este novedoso reactor comprende dos posibles configuraciones y es muy versátil, ya que permite regenerar cantidades superiores a 10 kg de carbón activado saturado de contaminantes de diferentes industrias, tales como: tratamiento de aguas residuales, potabilización de agua, purificación de gases y líquidos, recuperación de metales, producción de alimentos y bebidas, industria química y farmacéutica, etc.

Se buscan empresas interesadas en adquirir esta tecnología para su explotación comercial a través de acuerdos de licencia de la patente.



INTRODUCTION

La adsorción en carbón activado es una tecnología madura y avanzada que permite eliminar contaminantes orgánicos e inorgánicos de distintas industrias (tratamiento de aguas, emisiones de gases, etc.).

La creciente demanda en la reutilización del agua, junto a una legislación de protección medioambiental más restrictiva, ha provocado que la producción global de carbón activado aumente anualmente alrededor del 10% -alcanzando una cuota de mercado de más de 6.100 millones de dólares en el año 2018, y con una previsión de superar los 11.500 millones de dólares en el 2025-.

La tecnología de carbón activado presenta varios problemas, siendo los principales los relacionados con la manipulación y manejo de éste una vez que ha alcanzado su vida útil, es decir, cuando la capacidad de adsorción del carbón activado se agota parcial o totalmente, y por tanto, a partir de ese momento, debe considerarse como un residuo altamente contaminante. Por consiguiente, para que un carbón activado pueda emplearse a nivel industrial, se requiere un proceso de reactivación o regeneración viable, tanto técnicamente como económicamente, que permita recuperar la porosidad inicial del material carbonoso original, así como una gestión adecuada para garantizar la sostenibilidad de todo el proceso de adsorción.

Actualmente, existen cuatro tecnologías diferentes para regenerar carbón activado agotado:

- 1) Regeneración térmica (en atmósfera inerte o en condiciones oxidantes): tiene una eficiencia de regeneración del 85-90%.
- 2) Regeneración química.
- 3) Regeneración microbiológica.
- 4) Regeneración en vacío.

Estas tecnologías poseen los siguientes inconvenientes:

- Tienen un alto consumo de energía (0,53 kWh/kg en el caso de la regeneración térmica).
- Se modifica la porosidad original del carbón debido a reacciones no deseadas de gasificación, lo que provoca una pérdida de materia prima entre un 10-20% por tratamiento.
- Se liberan gases contaminantes al medioambiente.
- Tienen altos costes de transporte, ya que se trata de procesos que se realizan en instalaciones específicas independientes (ex-situ).
- El número de empresas que tienen capacidad para regenerar el carbón activado es muy limitado.

El principal método de regeneración de carbón activado agotado que existe en la actualidad, es el proceso térmico. Destaca por su alto coste económico y energético, es agresivo con el medioambiente, y requiere añadir carbón activado nuevo después de cada tratamiento para conseguir la porosidad final deseada.

TECHNICAL DESCRIPTION

Con el objetivo de reducir los problemas mencionados anteriormente, se han desarrollado otros métodos alternativos, entre los que destaca el método de regeneración electroquímica.

La regeneración electroquímica se caracteriza por su alto rendimiento en la regeneración, por su menor consumo energético, por el bajo coste del tratamiento, por ser amigable con el medioambiente, y por su versatilidad para regenerar otros materiales adsorbentes (zeolitas, etc.).

En este sentido, se ha desarrollado un reactor industrial para la regeneración electroquímica de carbón activado agotado, que comprende dos posibles configuraciones: con electrodos cilíndricos concéntricos y con electrodos planos paralelos, ambos electrodos separados por una membrana iónica. En cada compartimento se coloca un electrodo, que puede actuar de ánodo o cátodo según la necesidad del proceso. El electrolito necesario para llevar a cabo la regeneración electroquímica tiene su entrada en la parte inferior, y la salida en la parte superior de cada compartimento.

Actualmente, todos los estudios de regeneración electroquímica se han llevado a cabo a escala de laboratorio empleando reactores electroquímicos de uso común, y los prototipos desarrollados a escala planta piloto sólo permiten regenerar un máximo de 6 kg de carbón activado saturado con una disolución de dos contaminantes en condiciones muy controladas.

A nivel industrial, sólo se ha desarrollado una tecnología que permite la adsorción de los contaminantes en Nyex™ y la destrucción electroquímica dentro de un único reactor.

La falta de estudios realizados con carbones activos agotados en situaciones reales, la escala de laboratorio utilizada en el diseño, y la ausencia de procesos de escalado industrial, hacen que en estos momentos, cualquier método de recuperación alternativo a la regeneración térmica carezca de aplicación industrial viable.

Con el objetivo de superar las limitaciones anteriormente descritas, se ha desarrollado un **reactor en planta piloto que permite la regeneración electroquímica de carbón activado saturado -parcial o totalmente- de contaminantes orgánicos e inorgánicos.**

Este reactor permite **dos posibles configuraciones:**

- a) Con **electrodos cilíndricos concéntricos** (véase Figura 1):

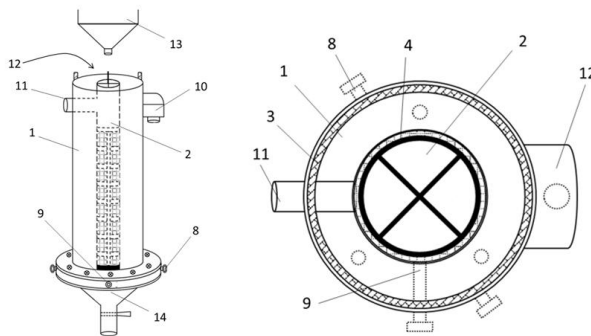


Figura 1: vista esquemática -frontal y superior, respectivamente- del reactor electroquímico en configuración de electrodos cilíndricos concéntricos.

b) Con electrodos planos paralelos (véase Figura 2):

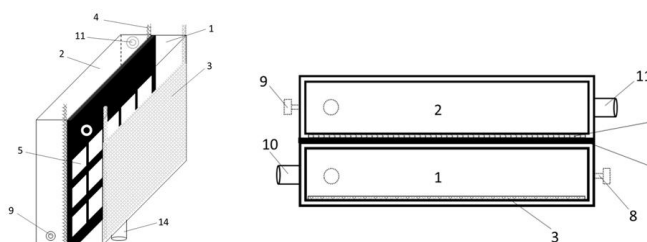


Figura 2: vista esquemática -en perspectiva y superior, respectivamente- del reactor electroquímico en configuración de electrodos planos paralelos.

El reactor electroquímico comprende dos compartimentos (1,2) separados por una membrana de intercambio de iones (5), cada uno con un electrodo (3, 4) y conectados a dos circuitos independientes de recirculación de electrolito desde sendos tanques (6,7) de electrolito, una entrada superior (12) del carbón activado a regenerar desde un depósito o tolva (13), y una salida inferior (14) del carbón activado regenerado.

Como electrodos (3,4) puede utilizarse acero inoxidable, titanio platinizado (Pt/Ti), óxido de rutenio (RuO_2/Ti) y óxido de iridio (IrO_2/Ti), entre otros. En general, el acero inoxidable se utilizará cuando el electrodo vaya a funcionar como cátodo.

En ambos casos (a y b), el reactor electroquímico está formado por los mismos elementos (sólo varía la configuración estructural). La principal diferencia es la forma de los compartimentos: en la configuración plana paralela (b), ambos compartimentos (1,2) son prismáticos rectangulares, y el primer electrodo (3) se dispone en la pared intermedia. La membrana de intercambio de iones (5) puede estar en un sector intermedio que no forma parte de ninguno de los compartimentos (1,2).

En el procedimiento para regenerar electroquímicamente el carbón activado agotado se han de tener en cuenta las siguientes variables:

- El tipo de electrolito: ácido, básico o neutro.
- La concentración del electrolito.
- El tipo de regeneración: anódica o catódica.
- El caudal de trabajo.
- La densidad de corriente.
- El tiempo de residencia.

TECHNOLOGY ADVANTAGES AND INNOVATIVE ASPECTS

VENTAJAS DE LA TECNOLOGÍA

La regeneración electroquímica de carbón activado agotado se caracteriza porque presenta las siguientes **ventajas** respecto a los actuales métodos:

- 1) Uno de los reactivos utilizados son los electrones, por lo que puede ser fácilmente **suministrado mediante una fuente de corriente continua**.
- 2) El proceso se puede **interrumpir de manera inmediata**.
- 3) Puede aplicarse en las **mismas instalaciones** en las que se encuentra el material a regenerar (*in-situ*).

- 4) Tiene una alta selectividad.
- 5) Se emiten **menores emisiones** de dióxido de carbono (CO₂).
- 6) Tiene un **menor consumo energético** que la regeneración térmica.

ASPECTOS INNOVADORES DE LA TECNOLOGÍA

A diferencia de los actuales métodos de regeneración, este novedoso reactor electroquímico **permite recuperar cualquier tipo de carbón activado usado en diferentes sectores industriales** -tratamiento de aguas, gases, farma, etc.- a nivel **planta piloto e industrial en condiciones reales**.

Es, por tanto, el único método disponible en el mercado que **permite regenerar *in-situ* carbones activados agotados** en la escala de 10-15 kg, pudiendo ser escalados fácilmente a 100 kg como mínimo.

CURRENT STATE OF DEVELOPMENT

Se han ensayado diferentes condiciones de tratamiento en el reactor electroquímico -en ambas configuraciones y con electrodos de distinta naturaleza química- donde se han optimizado las variables de regeneración de carbón activado granular agotado procedente de plantas potabilizadoras de agua.

En todos los casos, se ha conseguido una **eficiencia en la regeneración electroquímica entre el 90-100% en menos de 3 horas** (véase *Figura 3*), con unos **consumos energéticos del proceso comprendidos entre 0,035-0,061 kWh/kg**, es decir, entre 10-15 veces inferiores a los actuales 0,53 kWh/kg de la regeneración térmica.

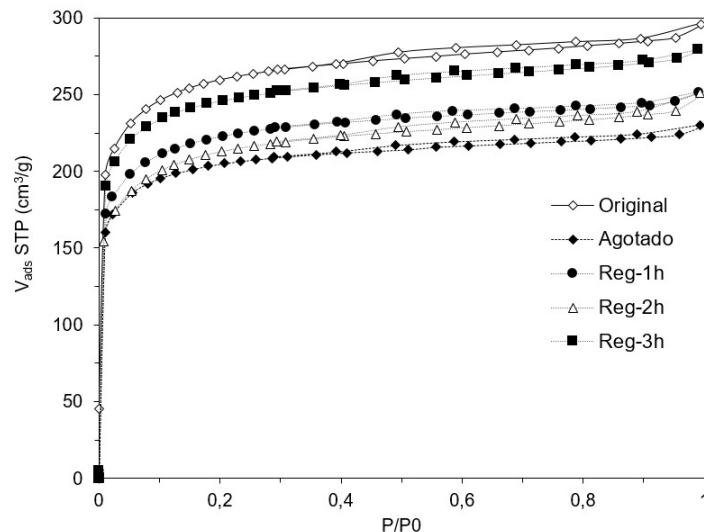


Figura 3: gráfica de las isothermas de adsorción-desorción de nitrógeno a -196°C de un experimento de regeneración electroquímica de carbón activado agotado. Los símbolos representan: (rombo hueco con línea continua) es el carbón activado original, (rombo relleno con línea discontinua) es el carbón activado agotado, (círculo relleno con línea discontinua) es el carbón activado tomado en la primera hora de tratamiento, (triángulo hueco con línea discontinua) es el carbón activado tomado en la segunda hora de tratamiento y (cuadrado relleno con línea de puntos) es el carbón activado tomado en la tercera hora de tratamiento.

Este novedoso reactor electroquímico puede ser utilizado en la misma instalación donde se produce la aplicación del carbón activado (*in-situ*), o puede ser transportado a otro lugar (*ex-situ*).

Existen **dos prototipos a escala planta piloto (TRL=6)** disponibles para su **demostración** (véanse *Fotografías 1 y 2*).

También se han construido **dos prototipos industriales (TRL=7)** que permiten la regeneración electroquímica de carbón activado agotado en **lotes de 100 kg**.



Fotografía 1: vista frontal del reactor electroquímico en la configuración de electrodos planos paralelos con una capacidad de tratamiento de 15kg.



Fotografía 2: vista frontal del reactor electroquímico en la configuración de electrodos cilíndricos concéntricos con una capacidad de tratamiento de 10kg.

MARKET APPLICATIONS

Esta tecnología permite la regeneración electroquímica de carbón activado agotado por diferentes industrias, entre las que se encuentran, entre otras:

- Tratamiento de aguas residuales y potabilizadoras de agua.
- Tratamiento de gases de combustión.
- Purificación de gases y líquidos.
- Recuperación de metales.
- Producción de alimentos y bebidas.
- Sector farmacéutico.
- Industria química.
- Síntesis de catalizadores.

COLLABORATION SOUGHT

Se buscan empresas interesadas en adquirir esta tecnología para su **explotación comercial** mediante acuerdos de **licencia de la patente**.

Perfil de empresa buscado: Regeneración de carbón activado agotado.

INTELLECTUAL PROPERTY RIGHTS

La presente invención se encuentra protegida mediante **solicitud de patente**:

- Título de la patente: "Reactor electroquímico para la regeneración electroquímica de carbón activado".
- Número de solicitud: P202030510.
- Fecha de solicitud: 1 de junio de 2020.

MARKET APPLICATION (5)

Agroalimentación y Pesca
Contaminación e Impacto Ambiental
Farmacéutica, Cosmética y Oftalmológica
Materiales y Nanotecnología
Tecnología Química