

KNOW-HOW EN SÍNTESIS DE AUDIO 3D MEDIANTE WFS (WAVE FIELD SYNTHESIS) EN ALTAVOCES DE MODO DISTRIBUIDO.

CONTACT DETAILS:

Relaciones con la Empresa
Oficina de Transferencia de Resultados de la Investigación-OTRI
Universidad de Alicante
Tel.: +34 96 590 99 59
Email: areaempresas@ua.es
<http://innoua.ua.es>

ABSTRACT

El grupo de Señales, sistemas y telecomunicación de la Universidad de Alicante trabaja actualmente en sistemas avanzados de audio para la síntesis de campos sonoros reales en 3D.

Tiene experiencia en el uso de técnicas de síntesis de campo de onda (**Wave Field Synthesis: WFS**) aplicadas tanto a altavoces dinámicos estándar, como a la nueva generación de altavoces en modo distribuido (DML).

Entre sus principales líneas de investigación destacan: la reproducción mediante la técnica WFS con la nueva generación de altavoces de modos distribuidos (DML), la aplicación de la técnica WFS a la generación de sonido de alta potencia y los métodos de auralización en entornos virtuales para aplicaciones WFS.

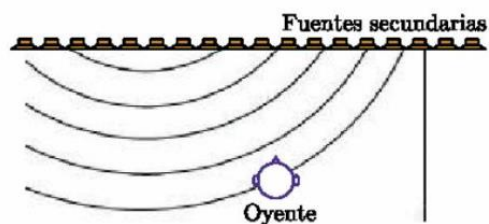
**TECHNICAL DESCRIPTION**

A lo largo de los últimos años han aparecido diversos sistemas que han intentado aproximarse a la reproducción de sonido en tres dimensiones (3D) obteniendo un éxito relativo. El propósito era conseguir la recreación perfecta de las sensaciones acústicas que percibiría un oyente en una situación real, una vez situado en una sala de escucha diferente al lugar original.

Los sistemas de reproducción de sonido más relevantes empleados hasta ahora han sido los siguientes:

- Sistemas estéreo, que poseen dos canales de sonido.
- Sistemas de sonido envolvente (surround) que mejoran la sensación de estéreo utilizando un número mayor de canales de reproducción. Ejemplos de ello son los sistemas Dolby Surround, Dolby Digital, DTS, SDDS, etc.
- Sistemas de reproducción de señales en los oídos del oyente (sistemas binaurales).

Fuente virtual •



El uso de altavoces dinámicos tradicionales implica diversas complicaciones prácticas a la hora de emplear la técnica WFS, como por ejemplo la necesidad de emplear un elevado número de altavoces y una carencia total de estética. Para evitar este problema, ha aparecido una nueva generación de altavoces llamado en modo distribuido (DML) que disponen de enormes posibilidades de variación en cuanto a forma y tamaño.

KNOW-HOW. Capacidad de la Universidad de Alicante

El grupo de investigación dispone de know-how en las siguientes líneas de investigación:

(1) Reproducción mediante la técnica WFS con la nueva generación de altavoces de modos distribuidos (DML)

La técnica WFS se puede aplicar tanto a un array de altavoces formados por altavoces dinámicos (los tradicionales) como por altavoces de modos distribuidos, para formar un sistema avanzado de audio.

El uso de altavoces dinámicos tradicionales implica diversas complicaciones estéticas a la hora de emplear la técnica WFS debido a la necesidad de usar un elevado número de altavoces. Para evitar este problema, es posible utilizar una nueva generación de altavoces, de reciente aparición, conocida como altavoces de modos distribuidos (DML) que presentan forma de panel y por ello disponen de enormes posibilidades de variación en cuanto a forma y tamaño, además de su integración estética.

Los altavoces DML representan una nueva tecnología de reproducción sonora y están fabricados actualmente por diversas empresas, bajo la patente de NXT. En ellos, la emisión del sonido se basa en la estimulación de ondas en la superficie del panel (fabricado en un material ligero, plano y duro) mediante unos transductores dinámicos especiales llamados excitadores. Cuando se tienen diversos excitadores en un panel, éstos pasan a llamarse paneles multiexcitados. Estos paneles pueden actuar como una especie de pantalla de proyección y pueden ser fácilmente instalados en paredes.

El grupo de investigación ha establecido un acuerdo con la empresa NXT para utilizar sus altavoces con fines de investigación y actualmente se está trabajando en la optimización de los puntos de respuesta (excitación) de estos paneles para su aplicación a WFS.

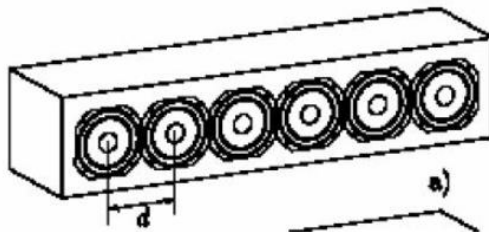
(2) La aplicación de la técnica WFS a la generación de sonido de alta potencia

Se trata de la generación de respuestas sonoras de alta potencia mediante la utilización de arrays de altavoces dinámicos con respuesta en media frecuencia.

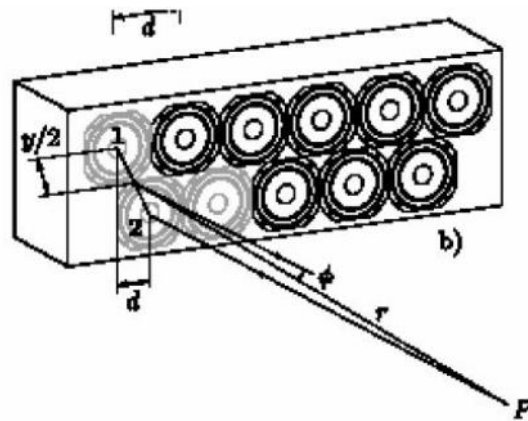
Mediante una óptima combinación de la frecuencia de aliasing del array de altavoces y la frecuencia de corte angular de ciertas unidades de altavoces, es posible asegurar la omnidireccionalidad del sonido por debajo de la frecuencia de aliasing.

- Diversos prototipos de configuraciones de arrays se han desarrollado para comprobar la generación de alta potencia :

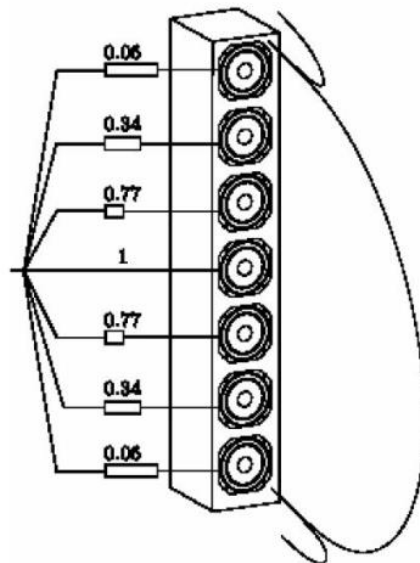
o "large-driver" array. Se trata de una versión a una mayor escala de las configuraciones estándar de altavoces utilizadas hasta ahora



o "combined large-drive" array. Presenta una distribución de altavoces en forma de panel de abeja.



o "vertical large-drive array". En este tipo de configuración se cubre el campo sonoro de forma vertical.



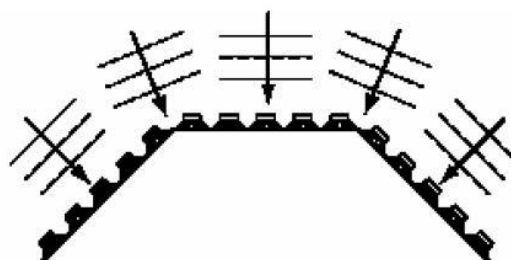
Estos prototipos son aptos para aplicaciones de alta potencia ya que reconstruyen campos sonoros de altas presiones y reproducen fielmente las ondas sonoras teóricas. Se han hecho pruebas con 32 canales pero el grupo tiene la capacidad de trabajar actualmente con 48 canales de audio.

(3) Métodos de auralización en entornos virtuales para aplicaciones WFS

La auralización es el fenómeno de recreación del sonido real original para un determinado entorno (independiente de las características concretas de la sala de audición). En el caso de bajas y medias frecuencias, la auralización se realiza de forma eficiente mediante discretización de la sala. En esta situación, las respuestas sonoras de salas virtuales son sintetizadas mediante métodos numéricos de simulación en el dominio del tiempo (FDTD "Finite-Difference Time-Domain", por ejemplo), ya que los métodos basados en aproximaciones geométricas no ofrecen la información necesaria (campo total de presiones sonoras y de velocidades de las partículas), especialmente a bajas frecuencias.

La técnica FDTD permite la resolución numérica de las ecuaciones diferenciales parciales que rigen los fenómenos de propagación de ondas sonoras. Este método proporciona un conjunto de soluciones al campo sonoro (presión y velocidad de las partículas) a partir de condiciones iniciales y de contorno. No es necesario disponer de la respuesta de cada punto discretizado.

El grupo de investigación ha desarrollado un prototipo conjuntamente con la Universidad Politécnica de Valencia para comprobar los resultados teóricos obtenidos.



TECHNOLOGY ADVANTAGES AND INNOVATIVE ASPECTS

ASPECTOS INNOVADORES

La tecnología WFS permite reproducir exactamente el campo sonoro original en cualquier punto de la sala de audición mejorando la calidad de sonido proporcionada con las tecnologías tradicionales surround 5.1 o estéreo. Además, esta técnica WFS en combinación con altavoces en modo distribuido (DML) permite aplicar la alta calidad en entornos comerciales o domésticos.

Actualmente no hay sistemas comerciales que permitan obtener de toda la calidad posible con estos altavoces. Los sistemas que se están comercializando WFS con DML son todavía muy básicos.

PRINCIPALES VENTAJAS

La experiencia y capacidad del grupo de investigación permite trabajar en:

- la auralización para bajas, medias y altas frecuencias
- la utilización de altavoces en modo distribuido (DML) en WFS y su aplicación a entornos domésticos
- la aplicación de WFS a alta potencia

CURRENT STATE OF DEVELOPMENT

El know how está disponible para ser utilizado por terceros en el desarrollo de aplicaciones en las líneas de trabajo mencionadas. El grupo de investigación ha realizado diversos prototipos a nivel de laboratorio durante sus investigaciones

MARKET APPLICATIONS

La tecnología WFS está destinada a la reproducción de sonido 3D tanto en grabaciones en directo como en auditorios. La nueva generación de altavoces en modo distribuido va destinada a la aplicación de WFS en el entorno doméstico.

COLLABORATION SOUGHT

- Tipo de cliente buscado: industrias, universidades y centros tecnológicos.
- Sector: audio, altavoces, software.

El grupo de investigación está interesado en establecer proyectos de I+D con empresas o centros de investigación para desarrollar aplicaciones en el área de WFS, con especial aplicación a altavoces DML

INTELLECTUAL PROPERTY RIGHTS

La tecnología está protegida por know-how. El grupo ha publicado diversos artículos científicos sobre los trabajos realizados.

RESEARCH GROUP PROFILE

El grupo fue creado en el año 2000. Actualmente cuenta con una plantilla de doce miembros que, fruto de su dilatada experiencia, han ejecutado 163 proyectos para empresas privadas y más de 60 proyectos de financiación pública. Investiga en temas relacionados con la ingeniería de telecomunicación y el procesado de señal, siendo sus principales líneas de investigación las siguientes:

Teledetección con microondas:

- Técnicas de teledetección basadas en radar y radiómetros de microondas, tanto desde satélite como basadas en tierra.
- Modelos electromagnéticos de escenas de interés.
- Técnicas de inversión de parámetros físicos.
- Algoritmos de generación de imágenes de radar de apertura sintética (SAR).
- Aplicaciones de vegetación (cosechas) y urbanas (subsistencia).

Procesado de audio y electroacústica:

- Sistemas de audio multicanal y Wave Field Synthesis.
- Simulación mediante métodos numéricos.
- Métodos avanzados de transducción electroacústica.

Control óptimo y aprendizaje por refuerzo:

- Planificación y control óptimo de vehículos inteligentes.
- Aprendizaje por refuerzo aplicado a vehículos autónomos no holonómicos.
- Aplicaciones de aprendizaje por refuerzo en tratamiento digital de imágenes.

Tratamiento avanzado de señales:

- Transformadas con muestreos no uniformes.
- Técnicas de optimización y filtrado adaptativo.
- Procesado no lineal de la señal.

Además, el grupo colabora activamente con otros grupos y centros de investigación (Agencia Espacial Europea-ESA, European Microwave Signatura Laboratory-EMSL, German Aerospace Center-DLR, Joint Research Centre of the European Comission-JRC, Multimedia Communications and Signal Processing Laboratory-LMS, NASA Jet Propulsion Laboratory-JPL, Nacional Aeronautics and Space Administration-NASA).

MARKET APPLICATION (1)

Informática, Lenguaje y Comunicación