

# RAMPA DE LANZAMIENTO AUTODIRIGIDA

**CONTACT DETAILS:**

Relaciones con la Empresa  
Oficina de Transferencia de Resultados de la Investigación-OTRI  
Universidad de Alicante  
Tel.: +34 96 590 99 59  
Email: [areaempresas@ua.es](mailto:areaempresas@ua.es)  
<http://innoua.ua.es>

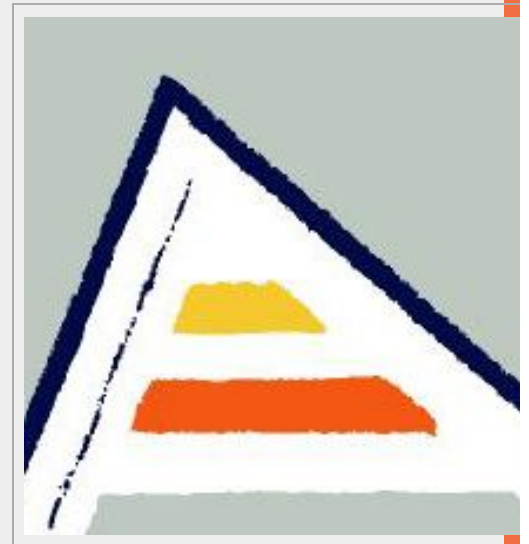
**ABSTRACT**

El grupo de investigación RIPEFAP (Research in physical education, fitness and performance) de la Universidad de Alicante ha desarrollado una rampa de lanzamiento autodirigida para personas con alto grado de disfunción locomotriz formada por una rampa de lanzamiento, un soporte de bolas, y un sistema de unión entre la rampa de lanzamiento y el soporte de bolas. Además, el sistema se puede anclar a sillas de rueda motorizadas.

Esta rampa es especialmente útil para deportistas de Boccia clasificados como BC3, permitiéndoles la realización de un lanzamiento rodado autónomo, sin necesidad de una persona auxiliar y decidiendo y ejecutando la direccionalidad del lanzamiento por sí mismos.

La invención está protegida mediante modelo de utilidad. Existe un prototipo disponible para demostración.

Se buscan empresas u organizaciones públicas o privadas interesadas en el uso o explotación comercial de este dispositivo.

**INTRODUCTION**

El grupo de investigación RIPEFAP (Research in physical education, fitness and performance) de la Universidad de Alicante ha desarrollado una rampa de lanzamiento autodirigida para personas con alto grado de disfunción locomotriz formada por una rampa de lanzamiento, un soporte de bolas, y un sistema de unión entre la rampa de lanzamiento y el soporte de bolas. Además, el sistema se puede anclar a sillas de rueda motorizadas.

Esta rampa es especialmente útil para deportistas de Boccia clasificados como BC3, permitiéndoles la realización de un lanzamiento rodado autónomo, sin necesidad de una persona auxiliar y decidiendo y ejecutando la direccionalidad del lanzamiento por sí mismos.

La invención está protegida mediante modelo de utilidad. Existe un prototipo disponible para demostración.

Se buscan empresas u organizaciones públicas o privadas interesadas en el uso o explotación comercial de este dispositivo.

**TECHNICAL DESCRIPTION**

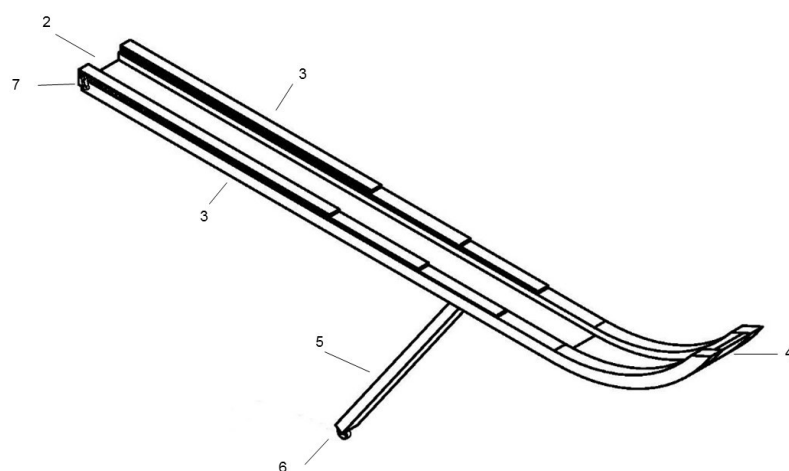
En este sentido, el grupo de investigación RIPEFAP ha desarrollado una rampa de lanzamiento autodirigida para la realización de

lanzamientos de boccia de forma autónoma por el deportista sin la necesidad de un auxiliar de juego que dirija la canaleta y asista en todo el proceso de lanzamiento al jugador.

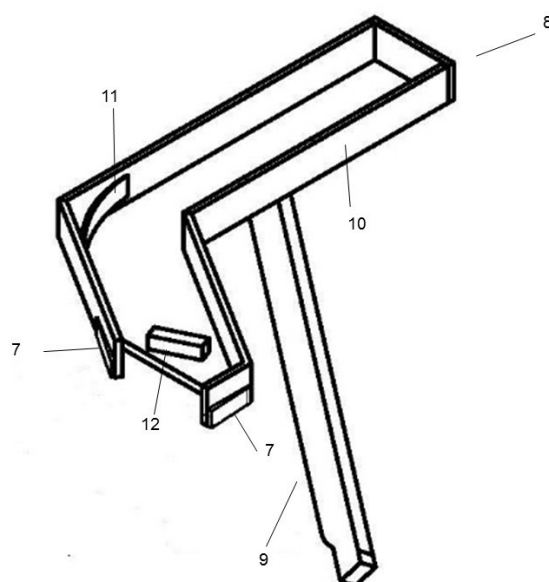
Tomando las ventajas de la silla de motor, se ha ajustado a ella una rampa de lanzamiento autodirigida con depósito de bolas y sistema de lanzamiento rodado propio, que posibilita que la última persona en tocar la bola sea el deportista.

La estructura de la rampa de lanzamiento autodirigida está compuesta por 3 elementos básicos, que se componen a su vez de las siguientes piezas:

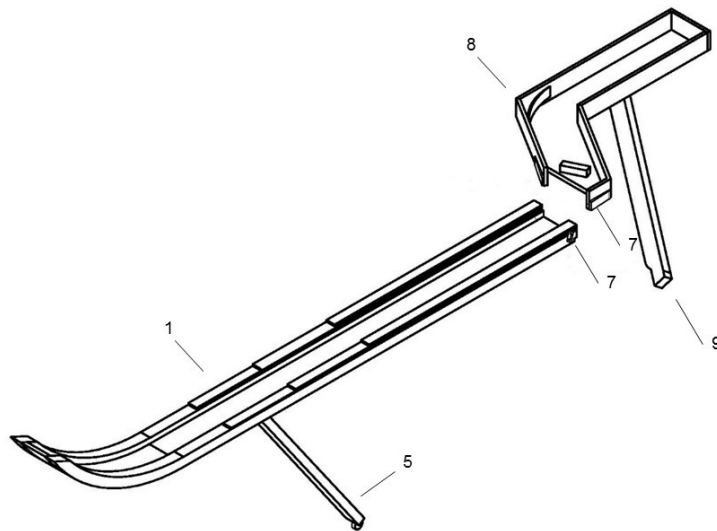
- Rampa de lanzamiento (Figura 1):
  - Base
  - Guía de lanzamiento
  - Sistema de deslizamiento por suelo
- Soporte de bolas (Figura 2):
  - Guías de desplazamiento de las bolas
  - Soporte de frenado de las bolas
- Sistema de unión de la rampa de lanzamiento y el soporte de bolas (Figura 3).



**Figura 1:** Rampa de lanzamiento (2, Base; 3, Guías de lanzamiento; 4, Sistema de deslizamiento por suelo; 5, Pieza de sujeción; 6, agarradera; y 7, Sistema de unión).



**Figura 2:** Soporte de bolas (7, Sistema de unión; 8, Soporte de bolas; 9, Elemento de anclaje; 10, Guías de desplazamiento de las bolas; 11, Pieza curva; y 12, Soporte de frenado de las bolas)



**Figura 3:** Sistema de unión de la rampa de lanzamiento y el soporte de bolas. (1, Rampa de lanzamiento; 5, Pieza de sujeción; 7, Sistema de unión; 8, Soporte de bolas; y, 9, Elemento de anclaje).

La **rampa de lanzamiento** es el elemento por el que desliza la bola hasta su contacto con el suelo. Aporta la dirección y estabilidad al lanzamiento. Mientras, el **soporte de bolas** permite que el deportista disponga de un número de bolas (entre 1 y 6) para poder lanzar de forma autónoma.

La rampa de lanzamiento autodirigida se puede unir a una silla de ruedas de motor mediante un sistema de unión que consta de:

- Piezas de sujeción a la silla,
- Agarradera, situada en el extremo distal de la pieza de sujeción, y
- Elemento de anclaje al reposabrazos

Para la construcción de la rampa de lanzamiento autodirigida descrita se han empleado maderas de diferentes tipos.

## TECHNOLOGY ADVANTAGES AND INNOVATIVE ASPECTS

### VENTAJAS

La rampa de lanzamiento autodirigida proporciona las siguientes ventajas:

- Autonomía en el lanzamiento rodado: el deportista puede dirigir la rampa de lanzamiento a través de la dirección de la silla de ruedas. Además, el jugador puede lanzar la bola por su propia acción, disponiendo de hasta 6 bolas de lanzamiento seguidas sin necesidad de recarga del dispositivo.
- Optimización de los recursos humanos: el jugador puede realizar de forma autónoma ejercicios de dirección de lanzamiento. Este aspecto permite optimizar a los auxiliares de deportista.
- Elevación de la ratio deportista-técnico. La posibilidad de asignar tareas autónomas al jugador posibilita el incremento del número de jugadores atendidos por cada técnico auxiliar.
- Incremento del tiempo de práctica. La autonomía del deportista revierte en un incremento de los tiempos de práctica efectivos dado que se evita la necesidad de comunicación con el técnico de todos los pasos a realizar para poder ejecutar un lanzamiento.

### ASPECTOS INNOVADORES

La invención posibilita la realización de un lanzamiento rodado autónomo, sin necesidad de una persona auxiliar. De igual forma, permite al deportista con silla de motor decidir y ejecutar la direccionalidad del lanzamiento. Ambos aspectos permiten que la persona sea independiente en la acción, no precisando de un técnico auxiliar.

## CURRENT STATE OF DEVELOPMENT

Existe un prototipo disponible para demostración.

## MARKET APPLICATIONS

La presente invención es ideal para la **práctica de Boccia** por parte de personas con alto grado de disfunción locomotriz en las cuatro extremidades de origen cerebral o no-cerebral con dificultades para sostener, agarrar o lanzar una bola y que precisan para dichas acciones de una persona auxiliar de juego y de material auxiliar.

Este dispositivo podría ser de interés para:

- Asociaciones de personas con discapacidad física.
- Administración pública · Servicios Sociales, Sanidad y Deportes
- Hospitales y clínicas. Servicios de Rehabilitación
- Industria del deporte y del ocio para personas con discapacidad física.
- Centros Educativos de Educación Especial y Aulas de Integración en Centros Ordinarios.

## COLLABORATION SOUGHT

Se buscan empresas fabricantes de material deportivo u organizaciones relacionadas con el deporte adaptado para personas con discapacidad física interesadas en adquirir esta tecnología para su **uso o explotación comercial** mediante un acuerdo de licencia del modelo de utilidad.

## INTELLECTUAL PROPERTY RIGHTS

Esta tecnología se encuentra protegida mediante **modelo de utilidad**.

- *Título del modelo de utilidad: "Rampa de lanzamiento autodirigida".*

- *Número de solicitud: U201630723*
- *Fecha de solicitud: 2 de junio de 2016*

MARKET APPLICATION (1)

Medicina y Salud