

# LANZADERA AÉREA PARA PERSONAS CON MOVILIDAD REDUCIDA

**P** TECNOLOGÍA PATENTADA

## DATOS DE CONTACTO:

Relaciones con la Empresa  
Oficina de Transferencia de Resultados de la Investigación-OTRI  
Universidad de Alicante  
Tel.: +34 96 590 99 59  
Email: [areaempresas@ua.es](mailto:areaempresas@ua.es)  
<http://innoua.ua.es>

## RESUMEN

Grupos de investigación de la Universidad de Alicante y de la Universidad Miguel Hernández de Elche han desarrollado una lanzadera aérea que posibilita el lanzamiento aéreo con precisión de proyectiles para personas que carecen de capacidad de prensión del proyectil y de la realización de la cadena de movimientos necesaria para este tipo de lanzamientos. Asimismo, el uso de esta ayuda técnica posibilita y favorece el desarrollo motor y del esquema corporal del usuario o deportista.

La lanzadera permite su uso manual y automático, este último mediante la incorporación de un sencillo sistema de control electromecánico. Su diseño y funcionamiento aportan gran autonomía al usuario en la toma de decisiones en cuanto a la dirección, la distancia y la intensidad del lanzamiento. Además, esta ayuda técnica dispone de un amplio ámbito de aplicación estando su uso orientado en ocio-tiempo libre, rehabilitación así como en el ámbito educativo. Los grupos de investigación buscan empresas interesadas en adquirir esta tecnología para su explotación comercial.



## DESCRIPCIÓN TÉCNICA

El lanzamiento es una habilidad fundamental que implica el empleo o control de proyectiles e instrumentos. Su desarrollo está considerado como básico en la evolución de la competencia motriz infantil.

Las personas con discapacidad física que presentan una afectación en el tren superior que imposibilita la acción de coger un objeto y lanzarlo precisan de ayudas técnicas que lo posibiliten y favorezcan su desarrollo motor y desarrollo de su esquema corporal.

En la actualidad se conocen ayudas técnicas para la realización del lanzamiento rodado o desde abajo, estas son denominadas canaletas. Sin embargo éstas no posibilitan la realización de un lanzamiento aéreo haciéndose necesario crear un instrumento facilitador de este tipo de habilidad básica.

Se ha de tener en cuenta que existen situaciones que sólo es posible realizar a través de un lanzamiento por arriba. Son un ejemplo de éstas:

- Alcanzar objetos más allá de una barrera física ocasionada por otros elementos.
- Realizar lanzamientos de precisión a dianas situadas en el plano vertical.

- Interceptar objetos en vuelo.
- Pasar objetos a otros usuarios.

La lanzadera diseñada por el grupo de investigación en Ciencias de la Actividad Física y el Deporte de la Universidad de Alicante y por profesorado del Departamento de Ingeniería de Comunicaciones (Área de Electrónica) de la Universidad Miguel Hernández de Elche se basa en un instrumento automatizado que permite la realización de lanzamientos aéreos por parte de personas con grave afectación funcional motriz. La realización de este tipo de lanzamientos posibilita a la persona incrementar su repertorio de respuestas motrices para la resolución de problemas de utilización del espacio.

Tanto la lanzadera aérea desarrollada como la canaleta responden a necesidades de un mismo segmento de población para la realización de una habilidad motriz básica: El lanzamiento. Ambas ayudas técnicas van destinadas a deportistas con disfunción motora severa, deportistas que no pueden coger o lanzar un proyectil con adecuada dirección y velocidad y deportistas que pueden precisar el uso de una ayuda técnica para la acción de soltar.

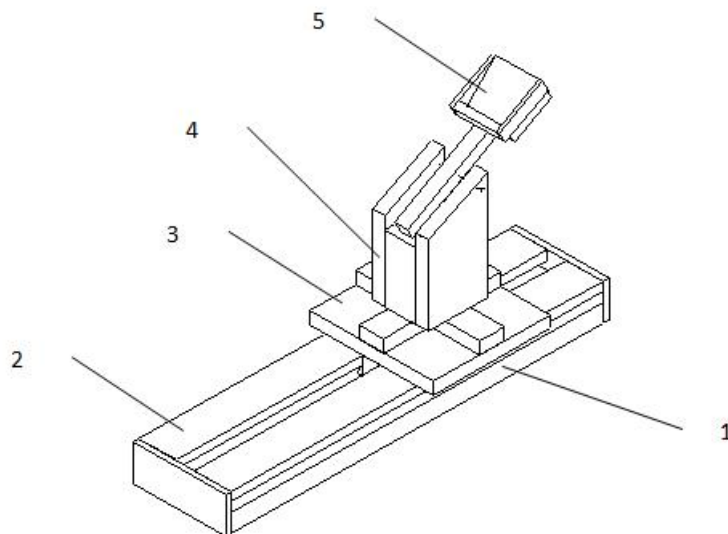
Sin embargo, el tipo de lanzamiento y el tipo de respuesta a las necesidades del deportista hace de la lanzadera un instrumento totalmente diferente a la canaleta. La lanzadera realiza lanzamientos de precisión y distancia aéreos, mientras la canaleta realiza lanzamientos rodados por el suelo. Además, la canaleta está básicamente destinada a deporte de competición, mientras que la lanzadera tiene un ámbito de aplicación más amplio estando orientada a su uso en ocio-tiempo libre, rehabilitación y usos de ámbito educativo.

Asimismo, en relación al personal de apoyo necesario, la lanzadera sólo precisa apoyo de personal auxiliar para la elección y colocación del proyectil en el instrumento, dado que la dirección y fuerza de lanzamiento se regulan mediante elementos electrónicos, siendo también posible su utilización en modo manual. La canaleta en cambio lo precisa para llevar a la práctica las indicaciones de dirección, fuerza de lanzamiento, elección y colocación de la bola.

La estructura de la lanzadera está compuesta por cinco elementos básicos, que se componen, a su vez de las siguientes piezas:

- Base de la lanzadera (1): Pieza de soporte y guía de desplazamiento.
- Soporte de la lanzadera (2) en forma de plataforma rectangular.
- Base giratoria (3).
- Soporte vertical (4).
- Cajón cerrado (5) donde se encuentra la pieza en forma de paleta en la que se coloca el objeto a lanzar.

Por último, se coloca un muelle uniendo el soporte vertical con el cajón cerrado.



*Fig 1. Estructura de la lanzadera*

En modo manual, la lanzadera funciona situando inicialmente el proyectil en el cajón cerrado. A continuación se tira del tirador que se encuentra asido en el reverso del cajón cerrado (5) colgando en vertical de éste con una arandela en su parte distal que facilita su prensión por parte del usuario, y una vez se suelta éste, el muelle retoma la lanzadera a su posición original, lanzando a su vez el proyectil.

La intensidad del disparo se controla en modo manual a través de la tensión que se ejerce en el muelle. La dirección del lanzamiento en modo manual se controla a través de la orientación espacial del usuario y de la acción sobre la base giratoria de la lanzadera.

La lanzadera también se puede automatizar incorporando los siguientes elementos:

- Un motor que permita la carga y retención de la lanzadera previo al disparo.
- Dos sensores que proporcionen información sobre los límites de recorrido de la lanzadera y dos interruptores para el accionamiento de la carga y disparo. También se incorpora un botón de reset que sirva para reinicializar la unidad de control a sus valores iniciales.

- Una unidad de control que gestione la información de entrada y salida (lógica combinacional y secuencial) para el correcto control del motor y la lanzadera.

- Una fuente de alimentación. El sistema puede funcionar bien con batería, cumpliendo así con el objetivo de portabilidad de la lanzadera, como conectado directamente a la red eléctrica.

En modo automático, mientras el usuario mantenga pulsado el interruptor de carga, la lanzadera procederá con su carga recogiendo el cajón cerrado hasta el punto deseado de tensión. En el instante en que este interruptor se libera el motor bloquea el cajón cerrado y quedar a la espera de la orden de lanzamiento. El lanzamiento se hace efectivo al pulsar el interruptor de disparo. Además debe existir un tercer botón reset, que sólo en caso de fallo electrónico y cuelgue del sistema, sirva para resetear la electrónica y devuelva el sistema a su posición inicial de reposo.

El modo automático sólo refiere a la intensidad del lanzamiento y a la acción propia de lanzar, la dirección se controla de igual forma que en el modo manual.

La lanzadera está diseñada para deportistas con clasificación funcional en Boccia BC3 y BC4. Éstos presentan, entre otras, las siguientes características funcionales:

- Deportistas con disfunción motora severa en sus cuatro extremidades. El origen de la disfunción puede ser de origen cerebral, medular, muscular u óseo (ej. Parálisis cerebral; miopatías; espina bífida; amputaciones, etc).

- Son usuarios de silla de ruedas, dependientes de silla de motor o ayuda para su movilidad.

- Como signos de discapacidad motriz severa destacan, entre otros, un rango de movimiento y fuerza funcional pobre en todas las extremidades y tronco; atetosis severa con fuerza y control funcional pobre; espasticidad en grado 3-4 con o sin atetosis; control de tronco estático y dinámico muy pobre o inexistente; gran dificultad para volver a la posición inicial tras la realización de movimientos deportivos.

- En referencia al perfil funcional y la mecánica al lanzar, son deportistas que no puedan coger / lanzar la bola funcionalmente a una distancia de entre 2 y 12mts con adecuada dirección y velocidad suficiente para poder cubrir objetivos técnicos y tácticos de juego. Es posible que para realizar la acción de sostener y lanzar la bola por la canaleta precisen del uso de un puntero de cabeza o de mano o boca.

## VENTAJAS Y ASPECTOS INNOVADORES

Como ventajas de la lanzadera se pueden señalar:

- Su diseño permite responder a las necesidades de lanzamiento aéreo para cualquier persona y especialmente para aquellas que presentan una gran disfunción motriz.

- La incorporación del sistema de rotación, y del control de la tensión de la catapulta permite el control directo de la dirección y fuerza del lanzamiento por parte del deportista sin dependencia de otras personas.

- La presencia de un sistema electrónico para controlar la acción de lanzar y el control de la intensidad del lanzamiento hace que pueda ser utilizada por personas sin movilidad funcional en extremidades superiores y que precisan de la utilización de un puntero o similar para la pulsión.

- El tamaño del sistema permite su colocación directamente sobre la silla del usuario. De esta forma el deportista puede controlar la distancia desde la que realiza el lanzamiento y la orientación de su cuerpo al lanzar.

- El diseño y funcionamiento aportan una mayor autonomía al deportista en la toma de decisiones en cuanto a la dirección, la distancia y la intensidad del lanzamiento.

- Su diseño permite el uso automático de la lanzadera sin conexión a la red eléctrica mediante el uso de baterías.

- Amplio ámbito de aplicación estando orientada a su uso en ocio-tiempo libre, rehabilitación y usos de ámbito educativo.

## ESTADO ACTUAL

La presente tecnología se encuentra lista para ser transferida a las posibles empresas interesadas en su explotación comercial.

## APLICACIONES DE LA OFERTA

- Asociaciones de personas con discapacidad física.
- Administración pública · Servicios Sociales, Sanidad y Deportes
- Hospitales y clínicas. Servicios de Rehabilitación
- Industria del deporte y del ocio para personas con discapacidad física.
- Centros Educativos de Educación Especial y Aulas de Integración en Centros Ordinarios.

#### COLABORACIÓN BUSCADA

Los grupos de investigación buscan empresas y entidades interesadas en adquirir esta tecnología para su explotación comercial.

---

#### DERECHOS DE PROPIEDAD INTELECTUAL

Esta tecnología está protegida mediante solicitud de modelo de utilidad.

Nº de solicitud: U201200477

Fecha de solicitud: 21/05/2012

---

#### SECTORES DE APLICACIÓN (3)

Ingeniería, Robótica y Automática

Medicina y Salud

Transporte y Automoción