

SISTEMAS DE PROTECCIÓN PARA TRABAJOS DE CONSTRUCCIÓN SOBRE SUPERFICIES INCLINADAS

P PATENTED TECHNOLOGY

CONTACT DETAILS:

Relaciones con la Empresa
Oficina de Transferencia de Resultados de la Investigación-OTRI
Universidad de Alicante
Tel.: +34 96 590 99 59
Email: areaempresas@ua.es
<http://innoua.ua.es>

ABSTRACT

El Departamento de Ingeniería de la Construcción, Obras Públicas e Infraestructura Urbana de la Universidad de Alicante ha desarrollado un innovador sistema de protección para obras de construcción, adecuado para su utilización sobre los bordes de las superficies con una inclinación superior a 10° como por ejemplo cubiertas y tejados.

El sistema permite evitar la caída de materiales u objetos, así como retener adecuadamente a un posible accidentado evitando el posible impacto con los bastidores de sujeción. Presenta un fácil montaje y una gran flexibilidad para adaptarse a las características de cualquier superficie y edificio.

Este sistema mejora notablemente los sistemas existentes actualmente en el mercado. Es simple, económico y seguro, y se ajusta a la norma técnica UNE-EN 13374 para las protecciones de borde de tipo B y C en superficies de trabajo inclinadas.



INTRODUCTION

Hasta el momento se han desarrollado diferentes sistemas de protección útiles para su colocación en los bordes de las superficies donde se desarrollan obras de construcción o mantenimiento. Estos sistemas se utilizan para prevenir los posibles accidentes y caídas desde altura.

La mayoría de los sistemas de protección existentes utilizan barandillas de seguridad sobre superficies horizontales. Estos sistemas no contemplan el posible deslizamiento de los objetos o personas sobre la superficie por lo que no son adecuados para su utilización en superficies inclinadas.

En los sistemas generalmente utilizados para superficies inclinadas se presenta un inconveniente importante ya que al deslizarse, el accidentado puede chocar contra elementos rígidos de la protección, pudiendo sufrir graves daños.

TECHNICAL DESCRIPTION

El sistema de protección planteado está específicamente ideado para obras realizadas sobre superficies con una inclinación superior a 10°.

El sistema permite retener de forma adecuada al posible accidentado antes de precipitarse al vacío. Para ello el sistema cuenta con una red de seguridad y una serie de elementos que se fijan al edificio.

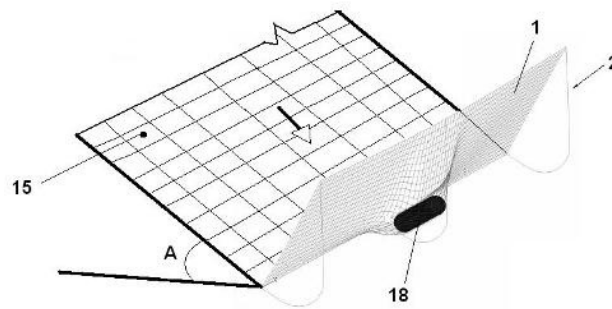


FIG. 1

La red de seguridad (1) de tipo U (red de barandilla) se sujeta a dos largueros paralelos (3) y (4). El larguero inferior (3) se coloca en posición alineada al borde a proteger y se asegura al mismo mediante una fijación estable que permite el montaje y desmontaje del sistema de una forma sencilla.

La red presenta una cierta flexibilidad y holgura de forma que puede deformarse reteniendo al posible accidentado (18) en su caída.

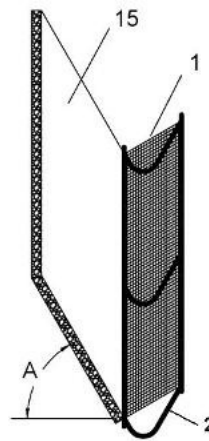


FIG. 2

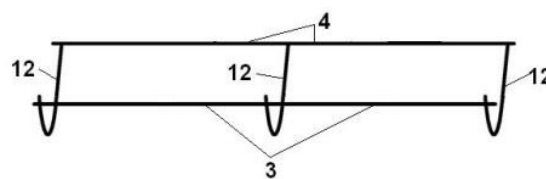


FIG. 3

Uniendo ambos largueros existen dos bastidores (2) en cada extremo y una serie de soportes intermedios (12) con una geometría determinada (según las figuras 4a y 4b) que en caso de caída, permite evitar el impacto del accidentado con estos soportes.

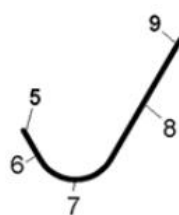


FIG. 4a

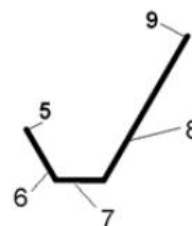


FIG. 4b

Los elementos pueden tener diferentes medidas en función de las necesidades de la obra, son desmontables y se acoplan de forma sencilla lo que facilita su instalación sobre cualquier superficie.

Cada tramo de protección puede unirse a otros permitiendo ampliar el vallado, adaptándose a las características y dimensiones del edificio sobre el que se implementen. Esto incluye el recubrimiento de cualquier esquina gracias a una serie de pletinas articuladas (19) que se adaptan al ángulo lo que permite cubrir todo el perímetro de la superficie.

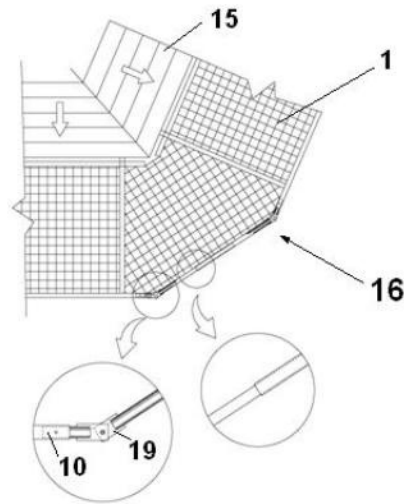


FIG. 6

El sistema cumple con la normativa UNE-EN 13374 que regula los sistemas de protección de borde para barandillas de tipo B y tipo C.

ADVANTAGES AND INNOVATIVE ASPECTS

PRINCIPALES VENTAJAS DE LA TECNOLOGÍA

La principal ventaja que presenta la tecnología es que aporta una solución sencilla y flexible al problema de la protección en obras sobre superficies inclinadas.

Hasta el momento la seguridad en este tipo de superficies no estaba completamente resuelta, ya que las barandillas habituales podían proteger ante la caída en altura pero se exponía al accidentado a producir heridas al deslizarse e impactar contra las sujeciones de la barandilla. Este inconveniente se solventa, adaptándose perfectamente a la normativa UNE-EN 13374 para barandillas tipo B y C, sin necesidad de desarrollar un sistema complejo.

Este sistema de protección es resistente y permiten retener tanto al accidentado como a los materiales de obra u otros objetos mediante una red de seguridad.

El sistema presenta un bajo coste y es de fácil montaje. No requiere equipamiento ni mano de obra especializada para su instalación y es completamente modular por lo que puede ampliarse y adaptarse a las necesidades de cada obra.

ASPECTOS INNOVADORES

La principal innovación del sistema es el concepto del mismo. Utilizando los materiales habituales de los sistemas de protección (materiales metálicos, preferentemente acero y red de seguridad tipo U) se ha desarrollado un diseño que permite amortiguar la caída del accidentado evitando el impacto directo del accidentado con los soportes de la barandilla. El sistema es útil para cualquier inclinación de la superficie.

El sistema de pletinas y anclajes permite una fácil instalación y una gran modularidad por lo que se puede adaptar a todo tipo de obras.

CURRENT STATE OF DEVELOPMENT

Este sistema está completamente desarrollado y existen diferentes prototipos de las barreras de protección. Para su validación se ha colaborado con el Instituto Tecnológico de la Construcción (AIDICO) y con empresas del sector. En la actualidad, la tecnología está disponible para cualquier empresa interesada en conocerla.



MARKET APPLICATIONS

La tecnología descrita está destinada para la utilización en obras de construcción o mantenimiento sobre superficies que presentan una cierta pendiente. Las empresas destinatarias de este producto serían empresas constructoras y empresas proveedoras de materiales y andamiaje para el sector.

COLLABORATION SOUGHT

Se buscan empresas interesadas en adquirir la tecnología para su fabricación y explotación. Es posible hacer uso de las diferentes formas de transferencia de tecnología.

INTELLECTUAL PROPERTY RIGHTS

Se ha solicitado la patente en la Oficina Española de Patentes y Marcas:

- Número de solicitud: P201130987
- Fecha de solicitud: 14/06/2011

MARKET APPLICATION (4)

Construction and Architecture
Engineering, Robotics and Automation
Materials and Nanotechnology
Medicine and Health